

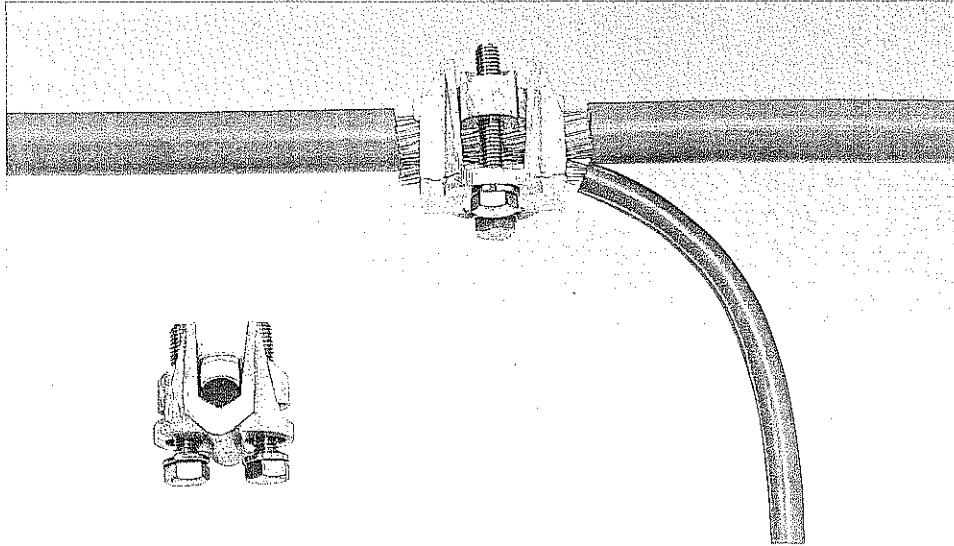
2本ボルト型コネクタ

—電線サイズ太物シリーズ—

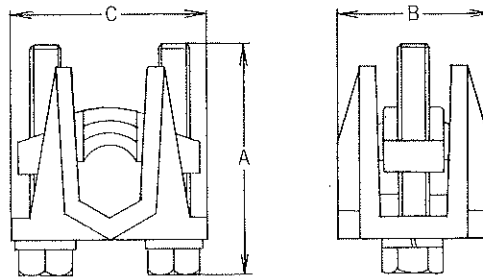
1. 用途

変電設備等において、張力のかからない部分の銅線相互のボルト締め分岐接続に使用します。

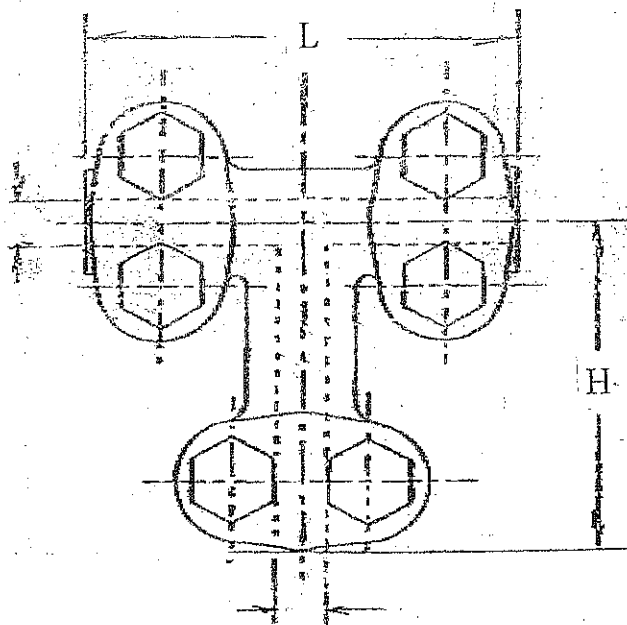
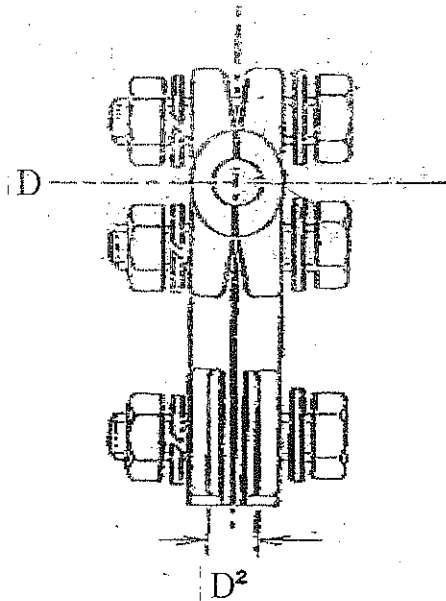
2. 形状



3. 適合電線・標準締付トルクおよび寸法



型番	適合電線 mm・mm ²		標準締付トルク N・m (kgf・cm)	寸法 mm		
	本線	分岐線		A	B	C
WB-13	100	100~φ2	14.7~17.6 (150~180)	49.5	40	44
WB-16	150	150~φ2.6	14.7~17.6 (150~180)	55.5	46	46
WB-20	250	250~φ3.2	29.4~34 (300~350)	67	50	56
WB-25	325	325~φ5	29.4~34 (300~350)	72	54	63
WB-30	500	500~22	39 ~44 (400~450)	83	60	70



品番	銅棒 D/mm	電線 D ² /mm ²	L / mm	H / mm
TB-5	5	14 ^φ	53	43
TB-6	6	22 ^φ	53	43
TB-8	8	38 ^φ	55	43
TB-10	10	60 ^φ	68	53
TB-13	13	80 ^φ ~100 ^φ	68	53
TB-16	16	125 ^φ ~150 ^φ	76	60

図名	分岐Tクランプ		(株) 東和電機製作所
	尺度	材質	