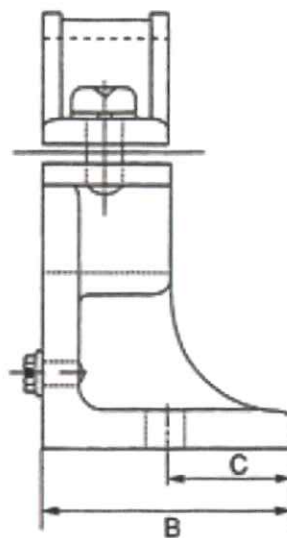
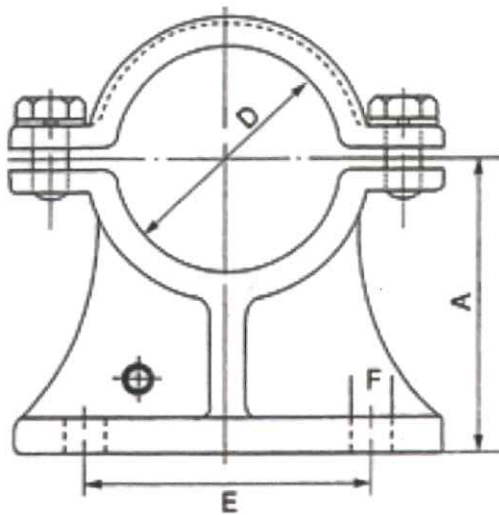


ケーブルブラケット

押え金具
 多芯用: 鑄鉄製
 単芯用: 銅合金鑄物



上部ボルトサイズ(キロメートル)	
多芯・単芯同じ	
HD-31	M6x20
HD-32	M6x20
HD-33	M6x25
HD-34	M8x30
HD-35	M8x30
HD-36	M10x35
HD-37	M12x40

本体(鑄鉄: 黒色防錆塗装)
 アースビス真鍮M6x12

■ブラケット種別・寸法

型番		各部の寸法(mm)						重量(約)	
多芯用	単芯用	A	B	C	D	E	F	多芯用	単芯用
HD-31	HD-31S	40	50	25	25	35	11	360g	370g
HD-32	HD-32S	50	50	25	35	50	11	450g	480g
HD-33	HD-33S	60	60	30	45	55	11	620g	640g
HD-34	HD-34S	80	70	35	60	75	11	1150g	1200g
HD-35	HD-35S	90	70	35	70	80	14	1300g	1360g
HD-36	HD-36S	110	80	40	90	110	14	2100g	2180g
HD-37	HD-37S	120	90	45	100	120	14	3100g	3200g

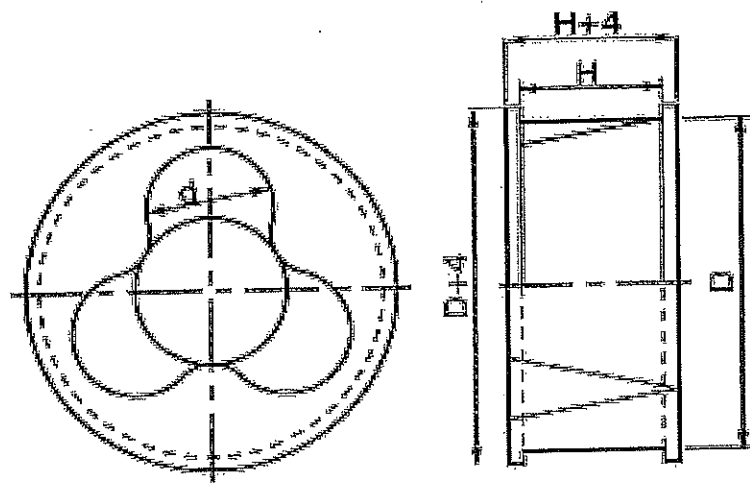
※重量±10g(塗装、バリ)の誤差

ゴムスペーサーやケーブルの仕上がり外径からブラケットの型番を選定して下さい



株式会社東和電機製作所

ゴムスペーサー(CVT用)



(材質)

黒色クロロプレンゴム

スペーサー	適合サイズ			各部の寸法(mm)			適合
	600VCVT	3KvCVT	6kvCVT	d	D	H	ブラケット
D-14	14~38	14		14	35	25	HD-32
D-17	60	22~38	14	17	45	30	HD-33
D-19.5	100		22	19.5	45	30	HD-33
D-23	150	60~100	38~60	23	60	35	HD-34
D-27	200~250	150	100	27	70	35	HD-35
D-32	325	200~250	150~200	32	90	42	HD-36
D-39	400~500	325~400	250~325	39	90	42	HD-36

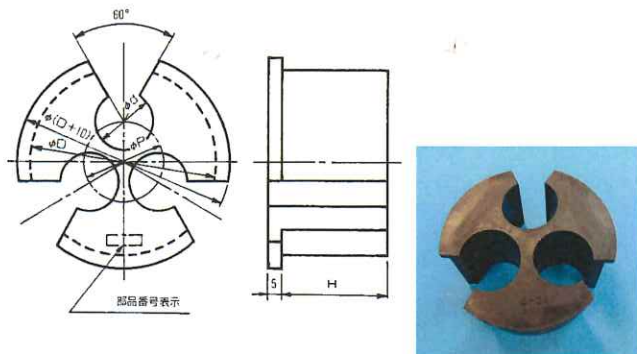
注)各部の寸法誤差±1

(株)東和電機製作所

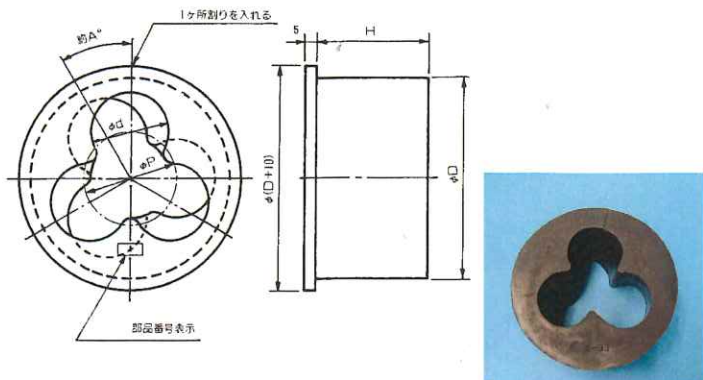
3

CVTケーブル用ゴムスペーサー

●分離形



●引通し形



部品番号	各部の寸法 (mm)				適用 ブラケット
	d	D	P	H	
d-18	18	60	28	40	HD-34
d-20	20	60	30	40	
HD-35-d-20	20	70	30	40	HD-35
d-22	22	70	32	40	
d-24	24	70	34	40	HD-36
d-26	26	70	37	40	
d-28	28	90	39	45	HD-36
d-30	30	90	41	45	
d-32	32	90	44	45	HD-37
d-34	34	90	46	45	
d-36	36	90	48	45	HD-38
d-38	38	100	51	50	
d-40	40	100	53	50	HD-38
d-42	42	120	55	55	
d-44	44	120	57	55	HD-39
d-46	46	120	60	55	
d-48	48	120	62	55	HD-40
d-50	50	120	64	55	
d-52	52	120	67	55	HD-39
d-54	54	140	69	55	
d-56	56	140	71	55	HD-40
d-58	58	140	74	55	
d-60	60	160	76	55	HD-40
d-62	62	160	78	55	
d-64	64	160	81	55	HD-40
d-66	66	160	83	55	
d-68	68	160	85	55	

部品番号	各部の寸法 (mm)					適用 ブラケット
	d	D	A	P	H	
d-21	21	70	24	25	40	HD-35
d-23	23	70	22	27	40	
d-25	25	70	20	29	40	HD-36
d-27	27	70	19	32	40	
d-29	29	90	21	34	50	HD-36
d-31	31	90	20	36	50	
d-33	33	90	19	39	50	HD-37
d-35	35	90	18	41	50	
d-37	37	90	17	43	50	HD-38
d-39	39	100	16	46	50	
d-41	41	100	15	48	50	HD-38
d-43	43	120	16	50	55	
d-45	45	120	15	53	55	HD-39
d-47	47	120	14	55	55	
d-49	49	120	14	57	55	HD-39
d-51	51	120	13	60	55	
d-53	53	120	13	62	55	HD-39
d-55	55	140	12	64	55	
d-57	57	140	12	66	55	HD-39
d-59	59	140	11	68	55	

※ゴムスペーサーは次の計算式で選定し、御使用下さい。
 ケーブルの線心外径-0.5 ≤ スペーサーサイズ < ケーブルの線心外径+1.5
 例 ケーブルの線心外径φ22の場合 21.5 ≤ d-22 < 23.5

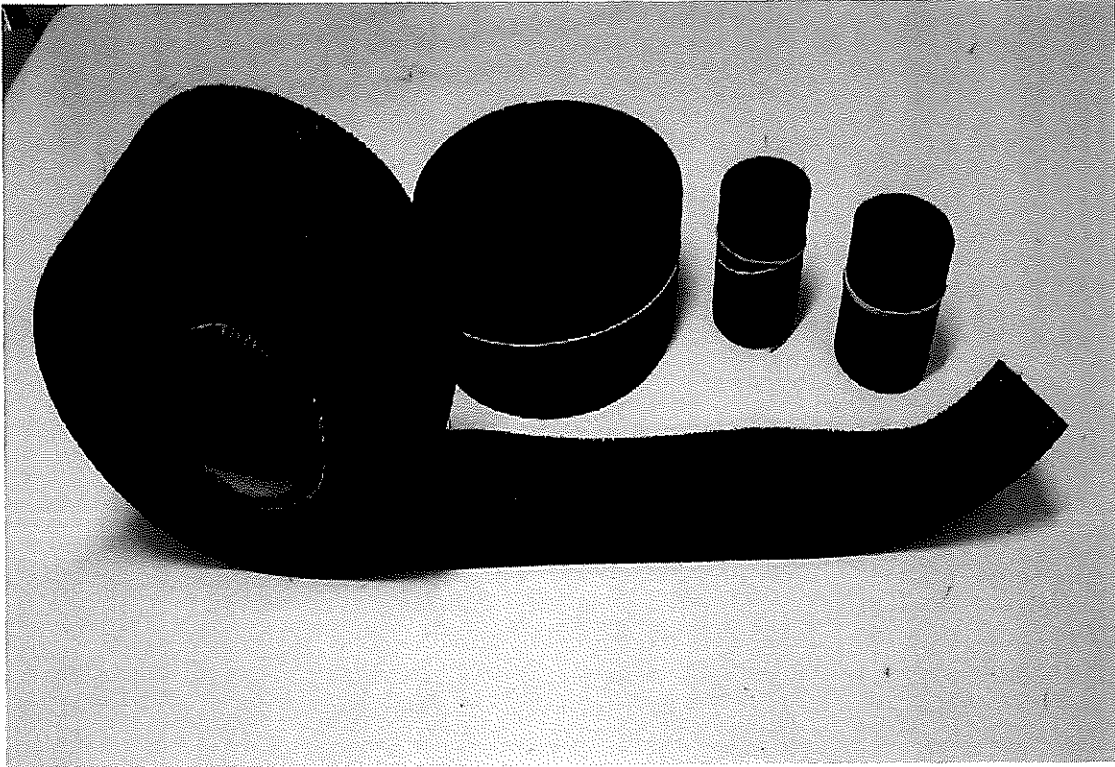
※ゴムスペーサーは次の計算式で選定し、御使用下さい。
 ケーブルの線心外径+0.5 ≤ スペーサーサイズ < ケーブルの線心外径+2.5
 例 ケーブルの線心外径φ23の場合 23.5 ≤ d-25 < 25.5

<ゴムスペーサー選定表> ※印部は含浸黄麻布を使用します (幅 □mm×□m)

導体公称断面積 (mm ²)	分離形				引通し形			
	600V	3300V	6600V	11kV	600V	3300V	6600V	11kV
14	※ 30x1 (HD-32)	※ 50x1 (HD-33)	d-18	—	※ 30x1 (HD-32)	※ 50x1 (HD-33)	※ 50x1 (HD-33)	—
22	※ 30x1 (HD-32)	※ 50x2 (HD-34)	d-20	d-22	※ 30x1 (HD-32)	※ 50x2 (HD-34)	d-21	d-23
38	※ 50x1 (HD-33)	d-18	d-22	d-24	※ 50x1 (HD-33)	※ 50x2 (HD-34)	d-23	d-25
60	※ 50x2 (HD-34)	d-22	d-24	d-26	※ 50x2 (HD-34)	d-23	d-25	d-27
100	HD-35-d-20	d-24	d-26	d-30	d-21	d-25	d-27	d-31
150	d-22	d-26	d-30	d-34	d-23	d-29	d-31	d-35
200	d-26	d-32	d-34	d-36	d-27	d-33	d-35	d-37
250	d-28	d-34	d-36	d-38	d-29	d-35	d-37	d-39
325	d-32	d-38(注)	d-40(注)	d-40	d-33	d-37	d-39	d-41
400	d-34	d-40	d-42	d-44	d-35	d-41	d-43	d-45
500	d-38	d-44	d-46(注)	d-46	d-39	d-45	d-45	d-47
600	d-42	d-46	d-50	d-50	d-43	d-47	d-49	d-51

(注) JCAA規格に合わせています。

含浸黄麻布(ジュートテープ)



ケーブルをブラケットに取り付ける際のケーブルの保護や
径合わせにご使用下さい。

サイズ

- 厚さ 1.0mm±0.2mm
- 幅 50mm±1.0mm
- 長さ 1m～10mまで メートル単位でカットいたします
※100mm幅もございます。(10m巻きのみ)

(株)東和電機製作所