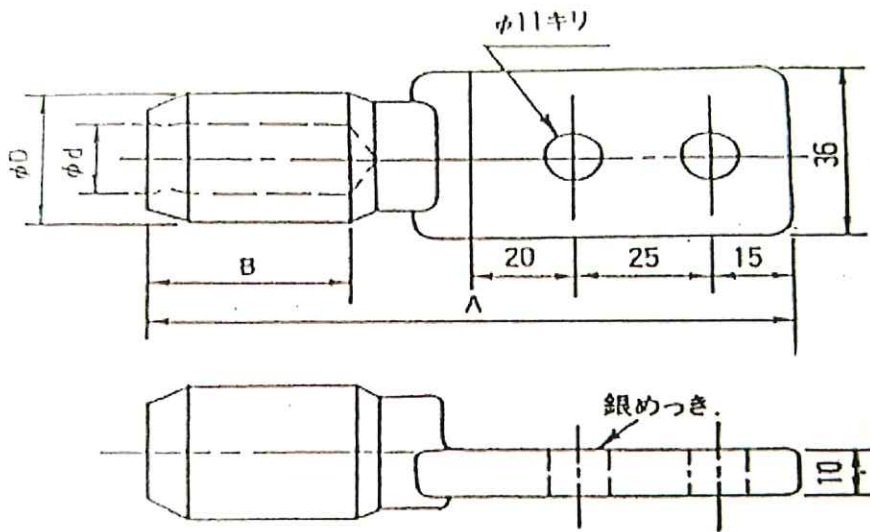
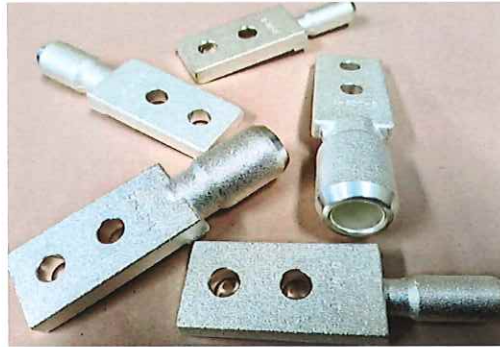


パットマウント用圧縮端子 (東京電力用)



材質:電気用銅, 全面銀メッキ

品名適用ケーブル 導体サイズ(mm ²)	各部の寸法(mm)				使用ボルト		圧縮使用ダイス 対角(mm)
	A	B	φD	φd	ネジの呼び	本数	
A-250-C(250)	125	40	38	19.9	M10	2	38
A-200-C(200)	120	38	30	17.9			32
A-150-C(150)	120	38	30	15.4			30
A-100-C(100)	115	32	26	12.6			26
A-60-C(60)	115	31	22	9.8			22
A-38-C(38)	110	29	16	8.2			16
A-22-C(22)	110	29	16	6.3			16
A-14-C(14)	110	29	16	5.1			16

※CV用

株式会社東和電機製作所