

地下水の浸入をシャットアウト!!

ビニールカバー付 水切スリーブ

水切スリーブ〔本体〕 Type(mm²)

8

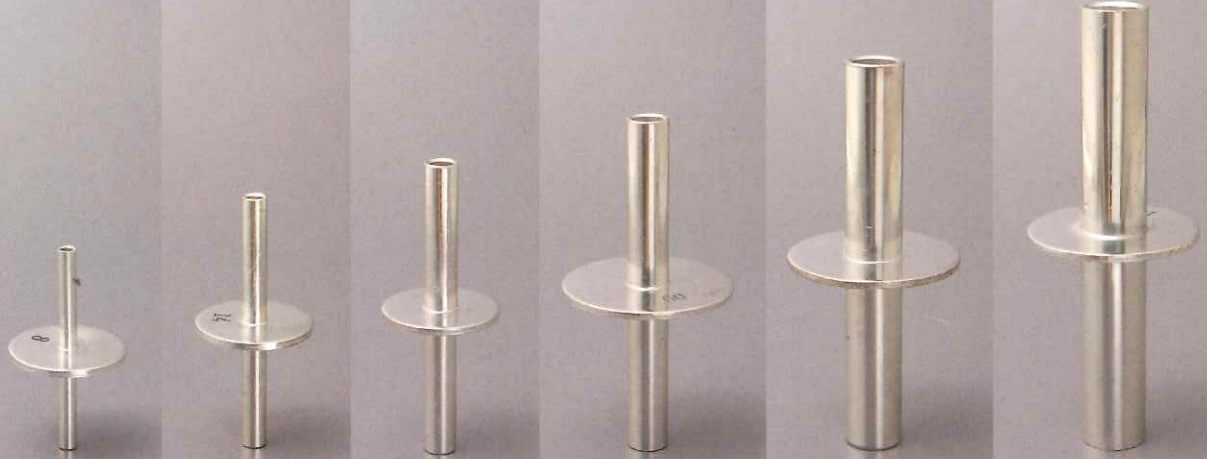
14

22・38

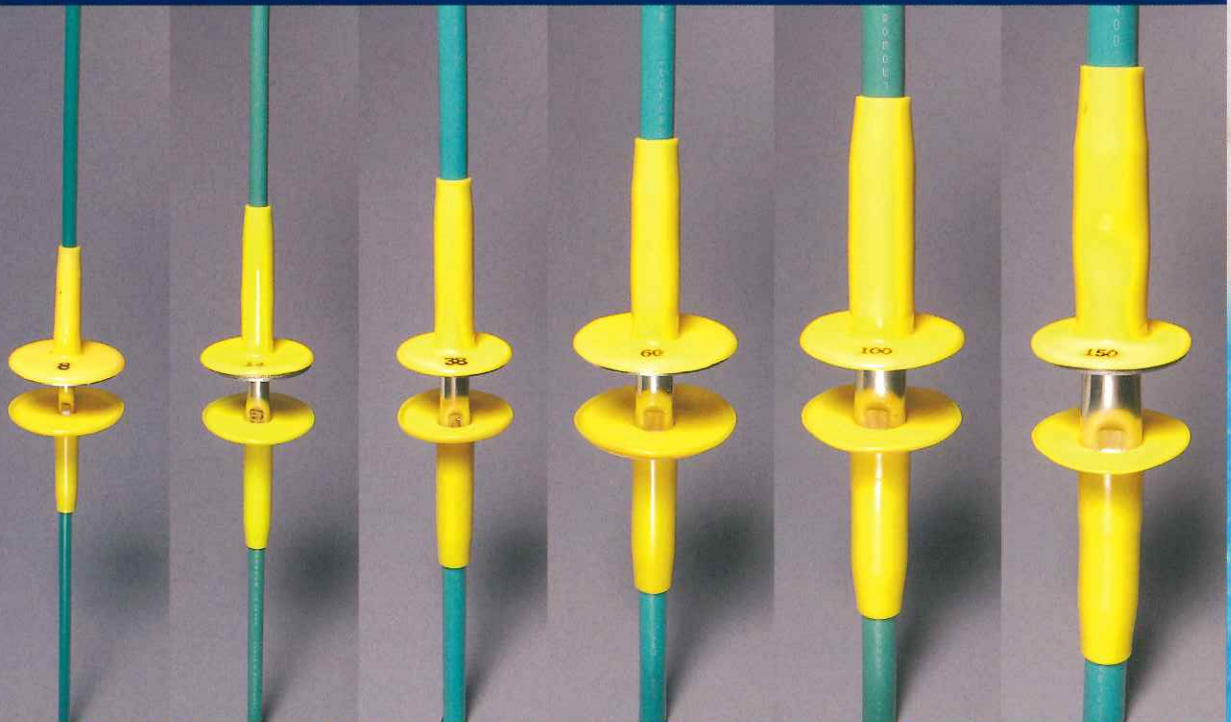
60

100

150



ビニールカバー取付〔ビニールカバーはオプションです。各タイプ共2個で1セット〕

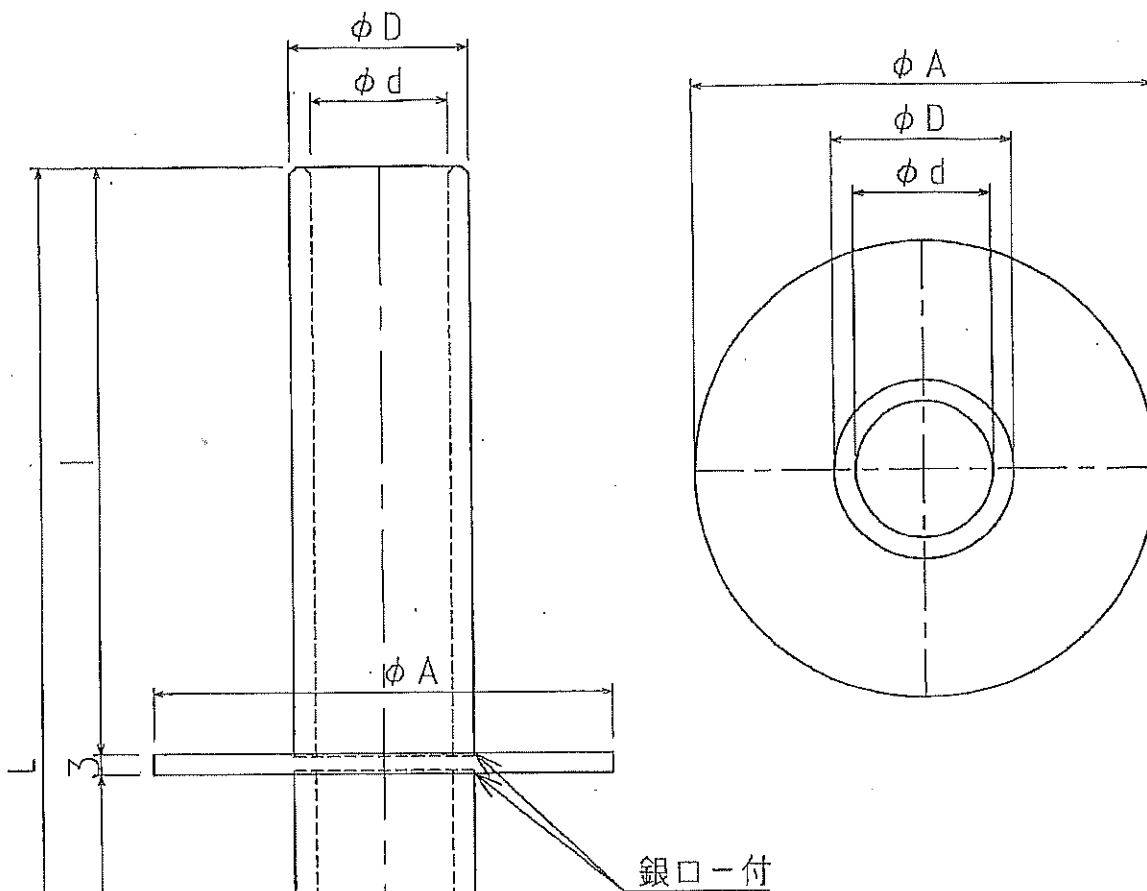


使用上のご注意


- 本製品は圧着工具にて接続してください。
- 鬼撚り線 13/2.0は60mm²用を、19/2.0は100mm²用を使用してください。
- 水切本体及び接地線の裸部分に鉄筋や鉄骨を接触させないでください。



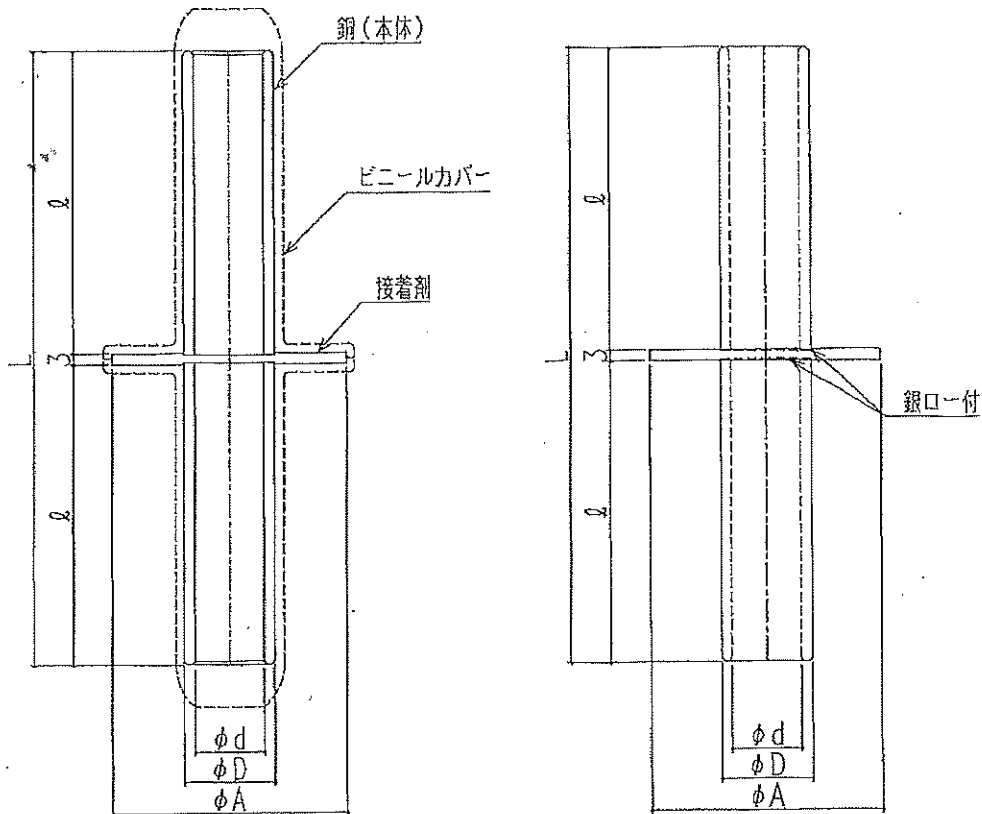
水切端子カバー一体型(丸型)



TYPE	ϕA	ϕD	ϕd	l	L	重量(kg)
5.5・8 mm ²	45	7.0	5.0	38.5	80	0.06
14		9.0	6.0	48.5	100	0.08
22		12.0	8.0	56.0	115	0.10
38		12.7	8.7	56.0	115	0.11
60	65	15.9	11.9	63.5	130	0.19
100		22.2	16.2	73.5	150	0.33
150		25.4	19.4	83.5	170	0.40

名称 TITLE	水切リスリーブ (圧着用) 8・14・22・38・60・100・150 mm ²	単位 UNITS	mm	尺度 SCALE	
		年月日 DATA	2013 10.03	検図 DRAWN BY	
型式 TYPE		 朝日合金株式会社 ASAHI ALLOY CO.,LTD.			
材質 MATERIAL	銅製 (錫メッキ仕上)				

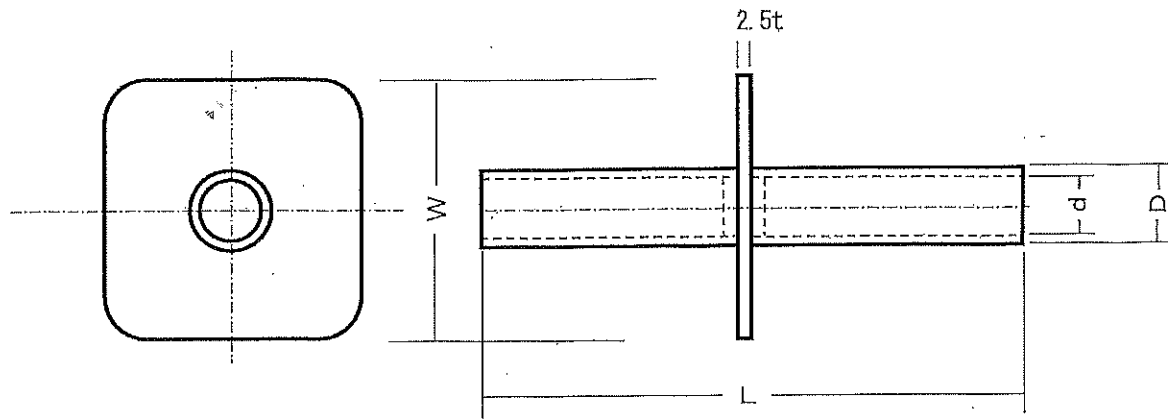
水切端子カバー一体型(丸型)



品番	TYPE(mm ²)	φA	φD	φd	ℓ	L	重量(kg)
1203C	5.5・8	45	7.0	5.0	38.5	80	0.06
1204C	14		9.0	6.0	48.5	100	0.08
1205C	22		12.0	8.0	56.0	115	0.10
1206C	38		12.7	8.7	56.0	115	0.11
1207C	60	65	15.9	11.9	63.5	130	0.19
1208C	100		22.2	16.2	73.5	150	0.33
1209C	150		25.4	19.4	83.5	170	0.40

名称 TITLE 水切スリーブ 圧着用(ビニールカバー付)	承認 APPROVED	単位 UNIT mm	尺度 SCALE NTS	年月日 DATE 2014.01.08
材質 MATERIAL 銅製(錫メッキ)	検図 CHECKED	図面番号 DRAWING NO.	朝日合金株式会社 ASAHI ALLOY CO.,LTD.	
	製図 DRAWN			

水切スリーブ(角型)

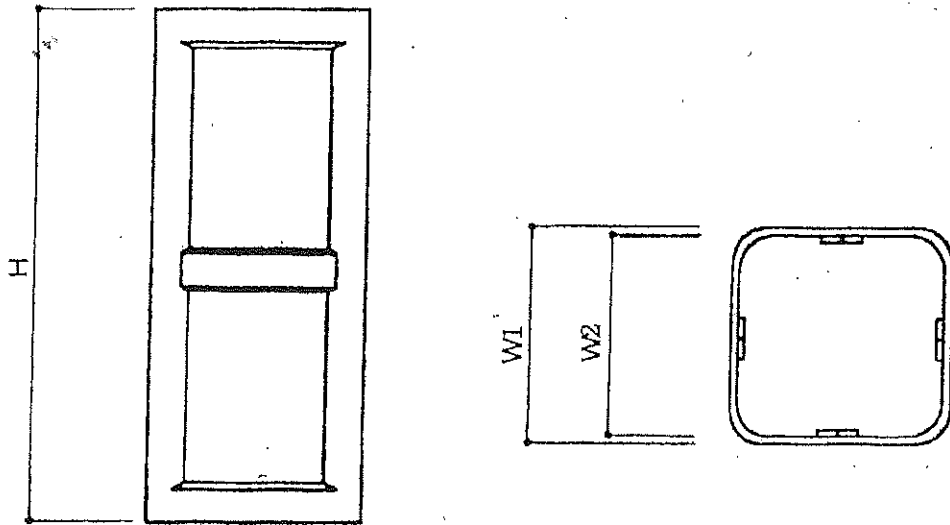


品番	L	W	D	d	重量
HO-8	80	45	7.0	4.5	63
HO-14	100	45	9.0	6.0	75
HO-38	110	45	13.4	9.5	115
HO-60	130	60	15.5	11.5	180
HO-100	150	60	22.0	16.0	323
HO-150	150	60	26.0	19.0	420
HO-200	145	60	32.0	20.0	700
HO-250	145	60	38.0	22.0	1040
HO-325	145	60	37.0	28.0	670

圧縮
圧縮

品番	HO (角)	材質	銅 (錫メッキ)	図番		承認	検図	作図
品名	水切スリーブ			D A T E	2019・08・22			
				S C A L E	NONE			

水切カバー(角型)



品番	H	W1	W2	重量(g)
HO-S	115	50	45.4	17.5
HO-L	154	65	60.4	28.5

単位: mm

品番		材質	ポリプロピレン	図番		承認	検図	作図
品名	絶縁ケージ	DATE	2002-07-13	SCALE	N O N E			