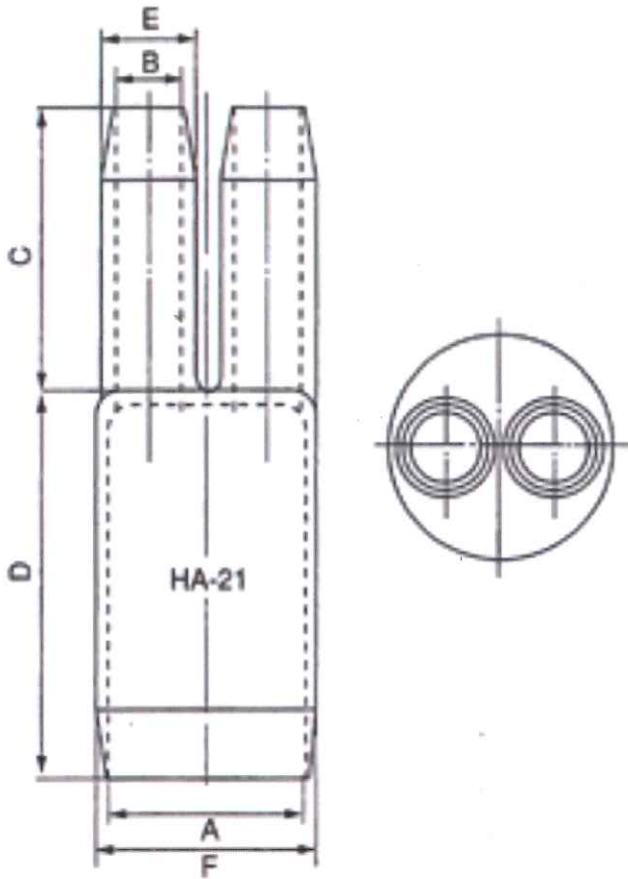


# 二又分岐管



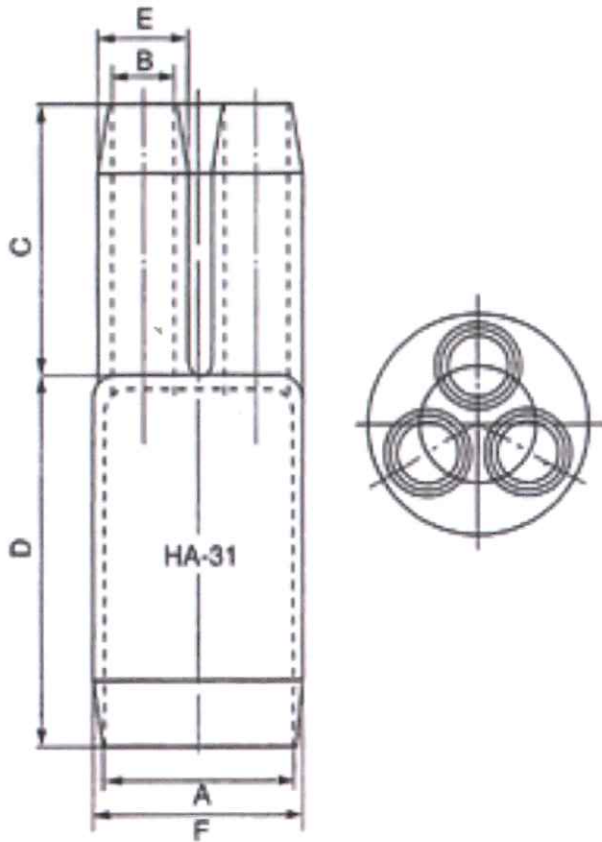
(材質)  
黒色クロロプレンゴム

ケーブルの公称断面積(mm <sup>2</sup> )			型番	各部の寸法(mm)					
600V	3KV	6KV		A	B	C	D	E	F
CV	CV	CV							
5.5以下			HA-20	21	6.5	26	30	8.5	25
8~14			HA-21	24	8	30	40	12	29
22~38	22以下		HA-22	34	13	50	60	17	40
60	38	22以下	HA-23	43	17	60	75	22	49
100~150	60~100	38~60	HA-24	54	22	80	95	28	60
200~325			HA-25	77	32	110	125	40	85

注)各部の寸法誤差±1

株式会社東和電機製作所

# 三 又 分 岐 管



(材質)  
 黒色クロロプレンゴム

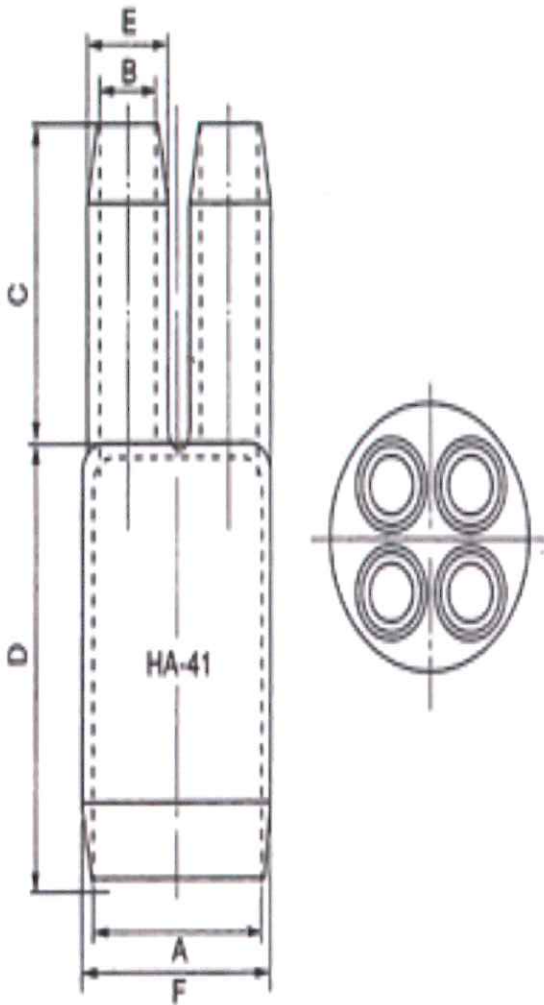
ケーブルの公称断面積(mm <sup>2</sup> )				型 番	各 部 の 寸 法(mm)					
600V CV	3KV CV	6KV CV	11KV CV		A	B	C	D	E	F
5.5以下	—	—	—	HA-30	21	6.5	26	30	8.5	25
8~14	—	—	—	HA-31	24	8	30	40	12	29
22~38	22以下	—	—	HA-32	36	13	50	60	17	42
(60)	(38)	—	—	HA-32B	41	15	55	68	20	47
60	38~60	8~22	8~14	HA-33	46	17	60	75	22	52
(100)	(60)	(38)	—	HA-33B	52	19.5	70	85	24.5	58
100~150	100	38~60	22~60	HA-34	59	22	80	95	28	65
200	150	100	100	HA-35	67	25	90	100	31	73
250	200~250	150	150	HA-36	75	29	100	115	36	82
325	325	200~325	200~325	HA-37	92	36	120	135	44	100

※型番末尾Bサイズはオリジナルとなります。

注)各部の寸法誤差±1

(株)東和電機製作所

# 四叉分岐管



(材質)黒色クロロプレンゴム

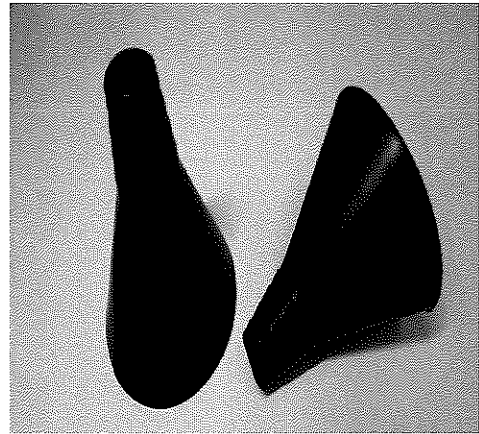
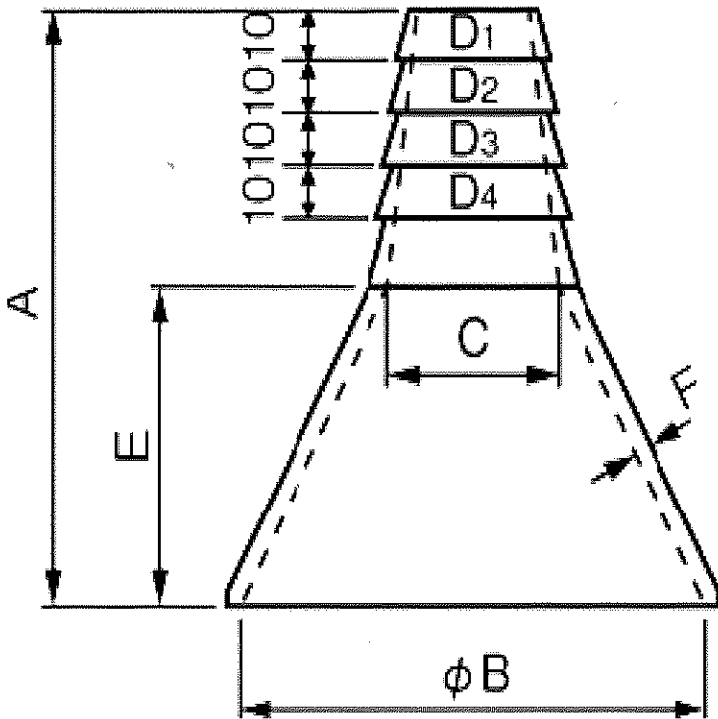
ケーブルの公称断面積(mm <sup>2</sup> )			型番	各部の寸法(mm)					
600V CV	3KV CV	6KV CV		A	B	C	D	E	F
5.5以下			HA-40	23.4	6.8	27	34	9	28
8~14			HA-41	30	8	35	45	12	35
22~38	22以下		HA-42	42	13	50	65	17	48
60	38~60	38以下	HA-43	53	17	60	80	22	59
100~150	100	60~100	HA-44	66	22	80	100	28	73
200~325	150~325	150~250	HA-45	95	32	110	130	40	104

注)各部の寸法誤差±1

株式会社東和電機製作所

# 雨

# 覆



(材質)  
黒色クロロプレングム

型番	各部の寸法(mm)								
	A	B	C	D1	D2	D3	D4	E	F
HA-51	110	80	25.5	12	14.7	17.4	20	60	3
HA-52	125	105	39.5	23	26	29	32	70	4
HA-53	145	145	64	35	40.7	45.4	50	85	5
HA-54	170	185	90	55	60	65	70	100	5

注)各部の寸法誤差±1

(株)東和電機製作所